



Чемпионат Свердловской области «Абилимпикс»

СОГЛАСОВАНО

Свердловское региональное
отделение Общероссийской
общественной организации инвалидов
«Всероссийское общество глухих»

Председатель  Черемера Л.А.
«09» февраля 2023 г.

Свердловская областная
Организация Общероссийской
общественной организации инвалидов
«Всероссийское ордена Трудового Красного
Знамени общество слепых»

Председатель  Юдина М.А.
«09» февраля 2023 г.

Центральный Екатеринбургский отдел Управления
Роспотребнадзора по Свердловской области

 Шайдурова Д.С.
«27» января 2023 г.

УТВЕРЖДАЮ

Региональный центр
развития движения «Абилимпикс»

Руководитель  Чешко С.Л.
«09» февраля 2023 г.

Конкурсное задание по компетенции «Документационное обеспечение управления и архивоведение» (категории: школьники, студенты)

Екатеринбург, 2023 г.

1. Описание компетенции.

1.1. Актуальность компетенции.

Документационное обеспечение управления – это профессиональная деятельность, напрямую связанная с поиском, аккумулированием, хранением, представлением накопленной информации и документов. Данная специализация требует от специалиста усидчивости, ответственности, аккуратности, сочетания коммуникативных и аналитических качеств.

Компетенция «Документационное обеспечение управления и архивоведение» с XVIII столетия прописана в законодательстве России. В наши дни специалист ДОУ – это первый помощник руководителя любого управленческого звена. В современном информационном обществе наблюдается качественное преобразование управленческой деятельности. Напрямую с этим связана значимость специалистов, которые обладают навыками в сфере документационного обеспечения управления и архивоведения.

Требования к документам и процессам их создания, использования, хранения и уничтожения всегда являлись объектом государственного регулирования. Знание всей совокупности развивающихся нормативных актов, навыки по их применению требуют специального образования. Функция управления документными ресурсами называется «Документационное обеспечение управления и архивоведение», а лицо ею управляющее «Специалист по документационному обеспечению управления, архивист».

Специалист по документационному обеспечению управления, архивист отвечает за организацию документационного обеспечения управления и функционирования организации, организацию архивной и справочно-информационной работы по документам организации.

Потенциальными работодателями по данной компетенции являются организации любой организационно-правовой формы, в которых ведется документооборот.

1.2 Профессии, по которым участники смогут трудоустроиться после получения данной компетенции.

После получения компетенции «Документационное обеспечение управления и архивоведение» участники смогут трудоустроиться по профессиям «делопроизводитель», «Секретарь-машинистка», «Архивариус», а также в должностях делопроизводитель, секретарь, архивист, специалист архива, археограф, методист архива, секретарь-машинистка.

1.3. Образовательные и профессиональные стандарты, в рамках которых разработано конкурсное задание

Школьники	Студенты	Специалисты
<p>ФГОС по профессии среднего профессионального образования 46.01.01 Секретарь (утв. Приказом Министерства образования и науки Российской Федерации от 02.08 2013 г. № 657 (в редакции Приказа Министерства образования и науки Российской Федерации от 17 марта 2015 № 247), зарегистрирован в Министерстве юстиции Российской Федерации 20.08.2013 г. Регистрационный № 29483)</p>	<p>ФГОС по специальности среднего профессионального образования 46.02.01 Документационное обеспечение управления и архивоведение (базовая подготовка) (утв. приказом Министерства образования и науки РФ от 11.08.2014 г. № 975 зарегистрированного в Министерстве юстиции РФ 20.08.2014 г. Регистрационный № 33682)</p>	<p>Профессиональный стандарт «Специалист по организационному и документационному обеспечению управления организацией» (утв. приказом Министерства труда и социальной защиты РФ от 15 июня 2020 г. № 333н, зарегистрированный в Министерстве юстиции РФ 15 июля 2020 г., регистрационный №58957)</p>
	<p>Профессиональный стандарт «Специалист по организационному и документационному обеспечению управления организацией» (утв. приказом Министерства труда и социальной защиты РФ от 15 июня 2020 г. № 333н, зарегистрированный в Министерстве юстиции РФ 15 июля 2020 г., регистрационный №58957)</p>	

1.4. Требования к квалификации.

Школьники	Студенты	Специалисты
<p>уметь: -пользоваться нормативными методическими документами по документационному обеспечению управления;</p>	<p>ПК 1.2. Осуществлять работу по подготовке и проведению совещаний, деловых встреч, приемов и презентаций. ПК 1.4. Организовывать рабочее место секретаря и</p>	<p>ПК 1.2. Осуществлять работу по подготовке и проведению совещаний, деловых встреч, приемов и презентаций. ПК 1.4. Организовывать</p>

<p>-конструировать различные виды бланков служебных документов;</p> <p>- составлять, редактировать и оформлять организационно-распорядительные документы организации;</p> <p>- составлять и оформлять номенклатуру дел организации;</p> <p>-использовать организационную технику в профессиональной деятельности;</p> <p>- отслеживать логическую последовательность построения официально-деловых текстов документов,</p> <p>- производить проверку фактического материала;</p> <p>- подготавливать документы различной степени сложности;</p> <p>- использовать информационные технологии при документировании и организации работы с документами;</p> <p>- обеспечивать качество выполняемых работ.</p> <p>знать:</p> <p>- терминологию делопроизводства;</p> <p>- нормативные методические документы по документационному обеспечению управления;</p> <p>- классификацию служебных документов;</p> <p>- единые требования и правила оформления документов в соответствии с ГОСТ;</p> <p>- виды и состав бланков служебных документов, требования к их конструированию;</p> <p>- общие требования к содержанию текстов</p>	<p>руководителя.</p> <p>ПК 1.5. Оформлять и регистрировать организационно-распорядительные документы, контролировать сроки их исполнения.</p> <p>ПК 1.6. Обрабатывать входящие и исходящие документы, систематизировать их, составлять номенклатуру дел и формировать документы в дела.</p> <p>ПК 1.7. Самостоятельно работать с документами, содержащими конфиденциальную информацию, в том числе с документами по личному составу.</p> <p>ПК 1.9. Осуществлять подготовку дел к передаче на архивное хранение.</p> <p>ПК 1.10. Составлять описи дел, осуществлять подготовку дел к передаче в архив организации, государственные и муниципальные архивы.</p> <p>Необходимые умения:</p> <p>- Работать со всей совокупностью информационно-документационных ресурсов организации,</p> <p>- Пользоваться базами данных, в том числе удаленно;</p> <p>- Пользоваться справочно-правовыми системами;</p> <p>-Пользоваться автоматизированными системами учета, регистрации, контроля и</p>	<p>рабочее место секретаря и руководителя.</p> <p>ПК 1.5. Оформлять и регистрировать организационно-распорядительные документы, контролировать сроки их исполнения.</p> <p>ПК 1.6. Обрабатывать входящие и исходящие документы, систематизировать их, составлять номенклатуру дел и формировать документы в дела.</p> <p>ПК 1.7. Самостоятельно работать с документами, содержащими конфиденциальную информацию, в том числе с документами по личному составу.</p> <p>ПК 1.9. Осуществлять подготовку дел к передаче на архивное хранение.</p> <p>ПК 1.10. Составлять описи дел, осуществлять подготовку дел к передаче в архив организации, государственные и муниципальные архивы.</p> <p>Необходимые умения:</p> <p>- Работать со всей совокупностью информационно-документационных ресурсов организации,</p> <p>- Пользоваться базами данных, в том числе удаленно;</p> <p>- Пользоваться справочно-правовыми системами;</p> <p>-Пользоваться автоматизированными системами учета, регистрации, контроля и</p>
--	---	---

<p>служебных документов, формы изложения текстов;</p> <ul style="list-style-type: none"> - основные группы организационно-распорядительных документов, отличительные особенности их оформления; - общие правила и формы регистрации документов; - правила и этапы составления и оформления номенклатуры дел организации; - требования к формированию дел в соответствии с номенклатурой дел, особенности систематизации отдельных видов документов; - этапы подготовки дел к сдаче на архивное хранение; - компьютерную технику и современные информационные технологии, применяемые при документировании и организации работы с документами; - правила орфографии и пунктуации русского языка; <p>уметь:</p> <ul style="list-style-type: none"> - организовывать рабочее место секретаря и руководителя с учетом требований; - пользоваться нормативными документами, регламентирующими работу секретаря; - рационально организовывать рабочее место; - соблюдать требования безопасности труда секретаря; 	<p>информационно-справочными системами при работе с документами организации;</p> <ul style="list-style-type: none"> - Применять современные информационно-коммуникационные технологии для работы с документами, в том числе для ее оптимизации и повышения эффективности; - Применять правила русского языка; - Применять навыки скоростного письма; - Организовывать работу по учету, хранению и передаче в соответствующие структурные подразделения документов текущего делопроизводства; - Осуществлять методическое руководство делопроизводством в организации, контролировать правильное формирование, хранение и сдачу дел в архив; - Разрабатывать номенклатуру дел структурного подразделения; - Использовать номенклатуру дел при изучении структуры организации, составлении описей; - Организовывать работу по формированию дел в соответствии с утвержденной номенклатурой дел организации; - Формировать документы в дела с учетом их специфики; - Систематизировать документы внутри дела; - Обеспечивать сохранность и защиту документов организации; - Применять информационно-коммуникационные технологии при работе с документами; - Пользоваться перечнями документов и анализировать 	<p>информационно-справочными системами при работе с документами организации;</p> <ul style="list-style-type: none"> - Применять современные информационно-коммуникационные технологии для работы с документами, в том числе для ее оптимизации и повышения эффективности; - Применять правила русского языка; - Применять навыки скоростного письма; - Организовывать работу по учету, хранению и передаче в соответствующие структурные подразделения документов текущего делопроизводства; - Осуществлять методическое руководство делопроизводством в организации, контролировать правильное формирование, хранение и сдачу дел в архив; - Разрабатывать номенклатуру дел структурного подразделения; - Использовать номенклатуру дел при изучении структуры организации, составлении описей; - Организовывать работу по формированию дел в соответствии с утвержденной номенклатурой дел организации; - Формировать документы в дела с учетом их специфики; - Систематизировать документы внутри дела; - Обеспечивать сохранность и защиту документов организации; - Применять информационно-
---	---	---

<p>- использовать компьютерные технологии в секретарском обслуживании;</p> <p>- обеспечивать качество выполняемых работ;</p> <p>знать:</p> <p>- требования к обеспечению безопасности труда секретаря;</p> <p>- основы информационных технологий в профессиональной деятельности.</p>	<p>фактическое содержание имеющихся в деле документов при определении сроков их хранения;</p> <p>- Оформлять документы экспертной комиссии;</p> <p>- Оформлять обложки дел постоянного и временного хранения в соответствии с требованиями государственных стандартов;</p> <p>-Производить хронологическо-структурную систематизацию дел;</p> <p>-Осуществлять техническую обработку и полное оформление дел постоянного и временного хранения;</p> <p>- Составлять опись дел постоянного и временного хранения в соответствии с нормативно-методическими документами;</p> <p>-Применять информационно-коммуникационные технологии при работе с документами.</p>	<p>коммуникационные технологии при работе с документами;</p> <p>-Пользоваться перечнями документов и анализировать фактическое содержание имеющихся в деле документов при определении сроков их хранения;</p> <p>- Оформлять документы экспертной комиссии;</p> <p>- Оформлять обложки дел постоянного и временного хранения в соответствии с требованиями государственных стандартов;</p> <p>-Производить хронологическо-структурную систематизацию дел;</p> <p>-Осуществлять техническую обработку и полное оформление дел постоянного и временного хранения;</p> <p>- Составлять опись дел постоянного и временного хранения в соответствии с нормативно-методическими документами;</p> <p>-Применять информационно-коммуникационные технологии при работе с документами.</p>
--	--	--

2.Конкурсное задание.

2.1. Краткое описание задания.

В ходе выполнения конкурсного задания:

1. **Школьники должны:** оформить служебную записку; откорректировать служебное письмо и оформить его; составить и оформить номенклатуру дел структурного подразделения.
2. **Студенты должны:** составление акта о выделении документов к уничтожению; составление и оформление служебного письма; составление и оформление архивной справки.
3. **Специалисты должны:** составление, оформление и регистрация служебного письма; по предложенному запросу составить, оформить и зарегистрировать архивную справку; составление акта о выделении документов на уничтожение;

формирование электронного дела для передачи на архивное хранение.

2.2. Структура и подробное описание конкурсного задания

	Наименование и описание модуля	День	Время	Результат
Школьник	Модуль 1. Оформить служебную записку	Первый день	60 минут	- Правильно составленный текст документа; -Правильно оформленный документ.
	Модуль 2. Откорректировать служебное письмо и оформить его	Первый день	60 минут	- Определение всех ошибок в документе; - Правильный выбор и применение корректурных знаков для исправления ошибок в документе; - Правильно оформленное служебное письмо
	Модуль 3. Составить и оформить номенклатуру дел структурного подразделения организации	Первый день	60 минут	- Правильно выбранный бланк; - Правильно оформленный документ.
Общее время выполнения конкурсного задания: 3 часа				
Студент	Модуль 1. Составление акта о выделении документов к уничтожению	Первый день	60 минут	- Правильно выбран бланк документа; - Правильно заполненный документ; -Правильно оформленный документ. - Правильно отобраны документы для внесения в акт.
	Модуль 2. Составление и оформление служебного письма	Первый день	60 минут	- Правильно составленный текст документа; -Правильно оформленный документ.
	Модуль 3. Составление и оформление архивной справки	Первый день	60 минут	- Правильно составлена архивная справка, - Правильно оформлена архивная справка
Общее время выполнения конкурсного задания: 3 часа				
Специалист	Модуль 1. Составление,	Первый день	60 минут	- Правильно составлен текст документа; - Правильно оформлен

	оформление и регистрация служебного письма			бланк документа; - Правильно оформленный документ; - Правильно заполненная регистрационная форма.
	Модуль 2. По предложенному запросу составить, оформить и зарегистрировать архивную справку.	Первый день	60 минут	- Правильно составлен текст архивной справки; - Правильно оформленная архивная справка. - Правильно оформлена регистрационная форма.
	Модуль 3. Составление акта о выделении документов на уничтожение	Первый день	60 минут	- Правильно выбран бланк документа; - Правильно заполненный документ; - Правильно оформленный документ. - Правильно отобраны документы для внесения в акт.
	Модуль 4. Формирование электронного дела для передачи на архивное хранение	Первый день	60 минут	- Правильно отобраны документы для формирования в дело; - Правильно оформлена внутренняя опись; - Правильно оформлена обложка дела; - Правильно оформлен лист – заверитель дела.
Общее время выполнения конкурсного задания: 4 часа				

2.3 Последовательность выполнения задания

Школьники.

Модуль 1. Оформить служебную записку

Подготовить рабочее место.

Ознакомиться с конкурсным заданием.

Ознакомиться с данными для составления служебной записки.

Составить текст документа.

Оформить документ на компьютере в соответствии с требованиями ГОСТ Р 7.0.97-2016 «Система стандартов по информации, библиотечному и издательскому делу. Организационно-распорядительная документация. Требования к оформлению документов».

Сохранить документ на рабочем столе компьютера.

Распечатать документ на принтере.

Передать документ экспертам для оценивания.
Убрать рабочее место.

Модуль 2. Откорректировать служебное письмо и оформить его

Подготовить рабочее место.

Ознакомиться с конкурсным заданием.

Ознакомиться с предлагаемым проектом служебного письма по предложенной ситуации.

Найти в нем все имеющиеся ошибки и исправить их, указав на проекте соответствующие корректурные знаки.

Для корректирования текста использовать корректурные знаки, указанные в ГОСТ 7.62-2008 «СИБИД. Знаки корректурные для разметки оригиналов и исправления корректурных и пробных оттисков. Общие требования».

Оформить документ на компьютере в соответствии с требованиями ГОСТ Р 7.0.97-2016 «Система стандартов по информации, библиотечному и издательскому делу. Организационно-распорядительная документация. Требования к оформлению документов».

Сохранить документ на рабочем столе компьютера.

Распечатать документ на принтере.

Передать документ экспертам для оценивания.

Убрать рабочее место.

Модуль 3. Составить и оформить номенклатуру дел структурного подразделения организации.

Подготовить рабочее место.

Ознакомиться с конкурсным заданием.

Выбрать необходимый бланк номенклатуры дел.

Составить и оформить номенклатуру по представленным данным.

Оформить документ на компьютере в соответствии с требованиями ГОСТ Р 7.0.97-2016 «Система стандартов по информации, библиотечному и издательскому делу. Организационно-распорядительная документация. Требования к оформлению документов».

Сохранить документ на рабочем столе компьютера.

Распечатать документ на принтере.

Передать документ экспертам для оценивания.

Убрать рабочее место.

Особые указания для всех модулей, выполняемых школьниками:

Участникам данной компетенции разрешается брать с собой на соревновательную площадку средства реабилитации по нозологиям, которые участник использует постоянно: специальное кресло-коляску (для участников с проблемами ОДА), программу NVDA, клавиатуру с кодом Брайля для незрячих, слуховой аппарат для участников с проблемами слуха.

Участникам данной компетенции категорически запрещается брать с собой на соревновательную площадку:

- мобильные устройства с доступом к сети интернет;
- нормативно-правовые, нормативно-методические документы и прочие записи;
- флэш-карты и выносные жесткие диски и пр. носители информации;
- канцелярские принадлежности;
- портфели и сумки.

Студенты.

Модуль 1. Составление акта о выделении документов к уничтожению

Подготовить рабочее место.

Ознакомиться с конкурсным заданием.

Ознакомиться с предложенной практической ситуацией для составления акта о выделении документов на уничтожение.

Для отбора документов включенных в акт на уничтожение, использовать предложенную номенклатуру дел организации.

Составить документ.

Оформить документ на компьютере в соответствии с требованиями ГОСТ Р 7.0.97-2016 «Система стандартов по информации, библиотечному и издательскому делу. Организационно-распорядительная документация. Требования к оформлению документов».

Сохранить документ на рабочем столе компьютера.

Распечатать документ на принтере.

Передать документ экспертам для оценивания.

Убрать рабочее место.

Модуль 2. Составить и оформить служебное письмо

Подготовить рабочее место.

Ознакомиться с конкурсным заданием.

Согласно предложенному заданию составить проект письма с соблюдением требований ГОСТ; уточнить текст письма, взяв недостающие данные самостоятельно.

Составить бланк письма.

Оформить документ на компьютере в соответствии с требованиями ГОСТ Р 7.0.97-2016 «Система стандартов по информации, библиотечному и издательскому делу. Организационно-распорядительная документация. Требования к оформлению документов».

Сохранить документ на рабочем столе компьютера.

Распечатать документ на принтере.

Передать документ экспертам для оценивания.

Убрать рабочее место.

Модуль 3. Составить и оформить архивную справку

Подготовить рабочее место.

Ознакомиться с конкурсным заданием.

Ознакомиться с данными для составления архивной справки.

Составить текст документа.

Оформить документ на компьютере в соответствии с требованиями ГОСТ Р 7.0.97-2016 «Система стандартов по информации, библиотечному и издательскому делу. Организационно-распорядительная документация. Требования к оформлению документов».

Сохранить документ на рабочем столе компьютера.

Распечатать документ на принтере.

Передать документ экспертам для оценивания.

Убрать рабочее место.

Особые указания для всех модулей, выполняемых студентами:

Участникам данной компетенции разрешается брать с собой на соревновательную площадку средства реабилитации по нозологиям, которые участник использует постоянно: спе-

циальное кресло-коляску (для участников с проблемами ОДА), программу NVDA, клавиатуру с кодом Брайля для незрячих, слуховой аппарат для участников с проблемами слуха.

Участникам данной компетенции категорически запрещается брать с собой на соревновательную площадку:

- мобильные устройства с доступом к сети интернет;
- нормативно-правовые, нормативно-методические документы и прочие записи;
- флэш-карты и выносные жесткие диски и пр. носители информации;
- канцелярские принадлежности;
- портфели и сумки.

Специалисты.

Модуль 1. Составить, оформить и зарегистрировать служебное письмо

Подготовить рабочее место.

Ознакомиться с конкурсным заданием.

Ознакомиться с предлагаемой ситуацией по служебному письму.

Составить проект письма по ГОСТ; уточнить текст письма, взяв недостающие данные.

Составить бланк письма.

Оформить документ на компьютере в соответствии с требованиями ГОСТ Р 7.0.97-2016 «Система стандартов по информации, библиотечному и издательскому делу. Организационно-распорядительная документация. Требования к оформлению документов».

Сохранить документ на рабочем столе компьютера.

Распечатать документ на принтере.

Провести регистрацию документа как исходящего в предлагаемой регистрационной форме.

Передать документ экспертам для оценивания.

Убрать рабочее место.

Модуль 2. По предложенному запросу составить, оформить и зарегистрировать архивную справку.

Подготовить рабочее место.

Ознакомиться с конкурсным заданием.

Ознакомиться с предложенным запросом для составления архивной справки.

Ознакомиться с предложенным документом для составления архивной справки.

Оформить архивную справку на компьютере в соответствии с требованиями ГОСТ Р 7.0.97-2016 «Система стандартов по информации, библиотечному и издательскому делу. Организационно-распорядительная документация. Требования к оформлению документов».

Провести регистрацию документа как исходящего в предлагаемой регистрационной форме.

Сохранить документы на рабочем столе компьютера.

Распечатать документы на принтере.

Передать документы экспертам для оценивания.

Убрать рабочее место.

Модуль 3. Составить акт о выделении документов на уничтожение

Подготовить рабочее место.

Ознакомиться с конкурсным заданием.

Ознакомиться с предложенной практической ситуацией для составления акта о

выделении документов на уничтожение.

Для отбора документов включенных в акт на уничтожение, использовать предложенную номенклатуру дел организации.

Составить документ.

Оформить документ на компьютере в соответствии с требованиями ГОСТ Р 7.0.97-2016 «Система стандартов по информации, библиотечному и издательскому делу. Организационно-распорядительная документация. Требования к оформлению документов».

Сохранить документ на рабочем столе компьютера.

Распечатать документ на принтере.

Передать документ экспертам для оценивания.

Убрать рабочее место.

Модуль 4. Формирование электронного дела для передачи на архивное хранение

Подготовить рабочее место.

Ознакомиться с полученными документами, входящими в электронное дело.

Проверить правильность сформированного электронного дела.

Оформить внутреннюю опись, обложку дела, лист – заверитель.

Правильно сформировать и оформить электронное дело.

Сохранить документ на рабочем столе компьютера.

Передать документ экспертам для оценивания.

Убрать рабочее место.

Особые указания для всех модулей, выполняемых специалистами:

Участникам данной компетенции разрешается брать с собой на соревновательную площадку средства реабилитации по нозологиям, которые участник использует постоянно: специальное кресло-коляску (для участников с проблемами ОДА), программу NVDA, клавиатуру с кодом Брайля для незрячих, слуховой аппарат для участников с проблемами слуха.

Участникам данной компетенции категорически запрещается брать с собой на соревновательную площадку:

- мобильные устройства с доступом к сети интернет;
- нормативно-правовые, нормативно-методические документы и прочие записи;
- флэш-карты и выносные жесткие диски и пр. носители информации;
- портфели и сумки.
- Тулбоксы не предусмотрены.

2.4. 30% изменение конкурсного задания.

В рамках 30-процентного изменения заданий возможно изменение вида или текста служебного письма, замена одного вида записки на другой вид или изменение ее текста, изменение текста архивной справки или запроса.

Категорически нельзя относить к 30-процентному изменению замена одного вида документа на совершенно другой (например, служебного письма на приказ или протокол), формирование электронного дела на неэлектронное дело и пр.

2.5. Критерии оценки выполнения задания по компетенции «Документационное обеспечение управления и архивоведение»

В данном разделе определены критерии оценки и количество начисляемых баллов
Общее количество баллов задания/модуля по всем критериям оценки составляет 100.

Наименование модуля	Задание	Максимальный балл
Конкурсные задания для школьников		
Модуль 1. Оформить служебную записку	Составить текст служебной записки по предложенной ситуации и оформить ее	30
Модуль 2. Откорректировать служебное письмо и оформить его	В предоставленном служебном письме найти ошибки, откорректировать их и оформить служебное письмо.	30
Модуль 3. Оформить номенклатуру дел структурного подразделения организации	Правильно определить форму номенклатуры дел, составить и оформить номенклатуру дел по предложенной ситуации	40
ИТОГО		100
Конкурсные задания для студентов		
Модуль 1. Составить акт о выделении документов на уничтожение	По предложенной ситуации, используя номенклатуру дел организации составить акт о выделении документов на уничтожение	35
Модуль 2. Составить и оформить служебное письмо	По предложенной ситуации составить и оформить служебное письмо	30
Модуль 3. Составить и оформить архивную справку	Составить текст архивной справки и оформить архивную справку	35
ИТОГО		100
Конкурсные задания для специалистов		
Модуль 1. Составить, оформить и зарегистрировать служебное письмо	Составить служебное письмо по предложенной ситуации, оформить и зарегистрировать его	25
Модуль 2. Составить, оформить и зарегистрировать архивную справку	Составить текст архивной справки; оформить его и зарегистрировать в предложенную регистрационную форму	25

Модуль 1. Составить акт о выделении документов на уничтожение	По предложенной ситуации, используя номенклатуру дел организации составить акт о выделении документов на уничтожение	20
Модуль 4. Формирование электронного дела для передачи на архивное хранение	Сформировать и оформить электронное дело для передачи в архив	30
ИТОГО		100

Конкурсные задания для школьников

Модуль 1. Оформить служебную записку.

Задание	№	Наименование критерия	Максимальные баллы	Объективная оценка (баллы)	Субъективная оценка (баллы)*
Составить текст служебной записки по предложенной ситуации и оформить ее	1.	Соблюдение правил конкурса	3	3	
	2.	Правильно сформулирован текст служебной записки	5	5	
	3.	Правильно выбраны реквизиты служебной записки	5	5	
	4.	Правильно оформлены реквизиты служебной записки	7	7	
	5.	Правильно оформлен текст служебной записки	5	5	
	6.	Качественное владение компьютерными программами и принтером	5	5	
ИТОГО:					30

Модуль 2. Откорректировать служебное письмо и оформить его

Задание	№	Наименование критерия	Максимальные баллы	Объективная оценка (баллы)	Субъективная оценка (баллы)*
В предоставленном служебном письме найти ошибки, откорректировать их и оформить письмо.	1.	Соблюдение правил конкурса	3	3	
	2.	Правильно найдены ошибки в письме	3	3	
	3.	Правильно выбраны и применены корректурные знаки	5	5	
	4.	Правильно сконструирован бланк письма	5	5	
	5.	Правильно оформлены реквизиты письма	7	7	
	6.	Правильно сформулирован и оформлен текст письма	4	4	
	7.	Качественное владение компьютерными программами и принтером	3	3	
ИТОГО:					30

Модуль 3. Составить и оформить номенклатуру дел структурного подразделения организации

Задание	№	Наименование критерия	Максимальные баллы	Объективная оценка (баллы)	Субъективная оценка (баллы)*
Составить и оформить номенклатуру дел (НД) структурного подразделения организации	1.	Соблюдение правил конкурса	5	5	
	2.	Правильность определения сроков хранения документов	15	15	
	3.	Правильно выбрана форма номенклатуры дел из предлагаемых	5	5	

	4.	Правильно заполнена и подписана номенклатура дел	8	8	
	5.	Качественное владение компьютерными программами и принтером и нормативным документом	7	7	
ИТОГО:					40

Конкурсные задания для студентов

Модуль 1. Составление акта о выделении документов на уничтожение

Задание	№	Наименование критерия	Максимальные баллы	Объективная оценка (баллы)	Субъективная оценка (баллы)*
Оформить акт о выделении к уничтожению архивных документов, не подлежащих хранению	1.	Соблюдение правил конкурса	5	5	
	2.	Правильно заполнена форма акта	10	10	
	3.	Правильно выбраны данные из задания по оформлению акта	10	10	
	4.	Качественное владение компьютерными программами и принтером	10	10	
ИТОГО:					35

Модуль 2. Составление и оформление служебного письма.

Задание	№	Наименование критерия	Максимальные баллы	Объективная оценка (баллы)	Субъективная оценка (баллы)*
Составление и оформление служебного письма	1.	Соблюдение правил конкурса	3	3	
	2.	Правильно сформулирован текст письма	5	5	
	3.	Правильно оформлены реквизиты бланка письма	5	5	

	4.	Правильно оформлены реквизиты письма	9	9	
	5.	Правильно оформлен текст письма	5	5	
	6.	Качественное владение компьютерными программами и принтером	3	3	
ИТОГО:					30

Модуль 3. Составление и оформление архивной справки

Задание	№	Наименование критерия	Максимальные баллы	Объективная оценка (баллы)	Субъективная оценка (баллы)*
Составление и оформление архивной справки	1.	Соблюдение правил конкурса	5	5	
	2.	Правильно сконструирован бланк архивной справки	8	8	
	3.	Правильно оформлены реквизиты архивной справки	10	10	
	4.	Правильно сформулирован и оформлен текст архивной справки	10	10	
	5.	Качественное владение компьютерными программами и принтером	2	2	
ИТОГО:					35

Конкурсные задания для специалистов

Модуль 1. Составление, оформление и регистрация служебного письма

Задание	№	Наименование критерия	Максимальные баллы	Объективная оценка (баллы)	Субъективная оценка (баллы)*
Составление, оформление	1.	Соблюдение правил конкурса	3	3	

и регистрация служебного письма	2.	Правильно сконструирован бланк письма	5	5	
	3.	Правильно оформлены реквизиты письма	6	6	
	4.	Правильно сформулирован и оформлен текст письма	5	5	
	5.	Правильно заполнена регистрационная форма	3	3	
	6.	Качественное владение компьютерными программами и принтером	3	3	
ИТОГО:					25

Модуль 2. По предложенному запросу составить, оформить и зарегистрировать архивную справку

Задание	№	Наименование критерия	Максимальные баллы	Объективная оценка (баллы)	Субъективная оценка (баллы)*
По предложенному запросу составить, оформить и зарегистрировать архивную справку	1.	Соблюдение правил конкурса	3	3	
	2.	Правильно сконструирован бланк архивной справки	5	5	
	3.	Правильно оформлены реквизиты архивной справки	5	5	
	4.	Правильно сформулирован и оформлен текст архивной справки	5	5	
	5.	Правильно выбрана и заполнена регистрационная форма	5	5	
	6.	Качественное	2	2	

		владение компьютерными программами и принтером			
ИТОГО:					25

Модуль 3. Составление акта о выделении документов на уничтожение

Задание	№	Наименование критерия	Максимальные баллы	Объективная оценка (баллы)	Субъективная оценка (баллы)*
Оформить акт о выделении к уничтожению архивных документов, не подлежащих хранению	1.	Соблюдение правил конкурса	3	3	
	2.	Правильно заполнена форма акта	7	7	
	3.	Правильно выбраны данные из задания по оформлению акта	7	7	
	4.	Качественное владение компьютерными программами и принтером	3	3	
ИТОГО:					20

Модуль 4. Формирование электронного дела для передачи на архивное хранение

Задание	№	Наименование критерия	Максимальные баллы	Объективная оценка (баллы)	Субъективная оценка (баллы)*
Формирование электронного дела для передачи на архивное хранение	1	Соблюдение правил конкурса	2	2	
	2	Правильность отбора документов для формирования дела	5	5	
	3	Правильность размещения документов в деле	4	4	
	4	Правильность оформления обложки дела	4	4	
	5	Правильность нумерации листов	3	3	

	6	Правильность оформления внутренней описи документов дела	5	5	
	7	Правильность оформления листа-заверителя дела	5	5	
	8	Качественное владение компьютерными программами и принтером	2	2	
ИТОГО:					30

4. Перечень используемого оборудования, инструментов и расходных материалов для всех категорий участников

ОБОРУДОВАНИЕ НА 1-ГО УЧАСТНИКА				
№ п/п	Наименование	Технические характеристики оборудования, инструментов и ссылка на сайт производителя, поставщика	Ед. измерения	Необходимое кол-во
1.	Рабочий стол	Размеры: 1200x600x760	шт	1
2.	Компьютерный стол	Размеры: 76x73x90	шт	1
3.	Стул офисный	Размеры: 55x80 https://karkasmebel.ru/ofisnye-kresla	шт	1
4.	Компьютерное кресло	Размеры: 63,5x71/104x53,5/55,5	шт	1
5.	Ноутбук 17 дюймов	1.Комплект HP Bundle 290 G2 МТ+ Монитор HP V214 4YV40EA Или 2. Ноутбук (на усмотрение организаторов) https://asusbrandshop.ru/catalog/no-utbuki/?utm_source=yandex&utm_medium=cpc&utm_campaign=Sear ch-Notebook-Msk 28291134&utm_content=4398_196697none&utm_term=asus%20	шт	1

		notebook%20ru&yclid=3953312767162456134		
6.	Программное обеспечение на ПК – MS Office	MS Office (версии 2010, 2013, 2016) и специальные возможности (электронная клавиатура, электронная лупа и пр.). Разрядность: x32/x64 https://www.nix.ru/price/searchpanel_ajax.html#:t:goods;k:%EF%E0%EA%E5%F2+%EF%F0%E E%E3%F0%E0%EC%EC+MS+Office+2016 (В соответствии с современными требованиями возможно наличие другого программного обеспечения, установленного в аудиториях)	шт	1

7.	ОС Windows 7, 10	https://www.nix.ru/price/searchpanel_ajax.html#:t:goods;k:%CE%D1+Windows+10 (в соответствии с современными требованиями возможно наличие другой ОС)	шт	1
8.	Принтер, сканер, копир (МФУ)	https://www.nix.ru/price/pricelist.html?section=printers_mfu_all&sc_h_id=941#c_id=104&fn=104&gid=38&page=1&sort=%2Bp8799&store=msk-017211&thumbnailview=2	шт	1/10
9.	Манипулятор «мышь»	Logitech Wireless Combo MK220 Black (920-003169)	шт	1
10.	Лупа увеличительная с подсветкой, 5 линз	Лупа налобная с подсветкой и набором линз (GF0165) https://www.ozon.ru/context/detail/id/155232228/	шт	1
11.	Точка доступа Internet	На усмотрение организатора	шт	1
12.	Коммутатор 16 портов	https://www.nix.ru/price/searchpanel_ajax.html#:t:goods;k:%EA%EE%EC%EC%F3%F2%E0%F2%EE%F0	шт	1/10
13.	Видеокамера	Ирили USB, разрешение не менее 1280x720 пкс, сжатие MP 4, поддержка потока RTSP по ссылке, широкоугольный объектив. Охват всей площадки	шт.	1
14.	Патч-корды (по количеству рабочих мест + принтер)	https://www.nix.ru/price/searchpanel_ajax.html#:t:goods;k:%EF%E0%2%F7-%EA%EE%F0%E4	шт	11/10
РАСХОДНЫЕ МАТЕРИАЛЫ НА 1-ГО УЧАСТНИКА				

№ п/п	Наименование	Технические характеристики оборудования, инструментов и ссылка на сайт производителя, поставщика	Ед. измерения	Необходимое кол-во
1.	Бумага офисная для принтера	Формат А4, количество листов 500, масса 80 г/м ² https://www.nix.ru/autocatalog/paper/Snegurochka-A4-bumaga-500-listov-80-g-m2_206392.html	листов	80
2.	Школьная тетрадь для записей в клетку	18 листов в клетку	шт	1/3

3.	Шариковая ручка	Ручка шариковая одноразовая автоматическая BIC Round Stic Clic синяя (толщина линии 0.5 мм)	шт	1
4.	Карандаш мягкий	Материал – дерево, длина – 177 мм, Модель СК225/М	шт	1
5.	Линейка	Пластиковая, размер: 30 см.	шт	1
6.	Дырокол	на 20 листов https://www.komus.ru/katalog/kantstovary/dyrokoly/dyrokoly-do-25-listov/dyrokol-attache-selection-iceberg-do-20-listov-1-5-3-mm-70001096	шт	1
7.	Фломастер (черный цвет)	Толщина линии 1,5-3 мм. Цвет чернил – черный. https://www.komus.ru/katalog/ruchki-karandashi-markery/markery-permanentnye/marker-permanentnyj-chernyj-tolshhina-1-5-3-mm-70001096	шт	1
8.	Корзина для мусора		шт.	1

РАСХОДНЫЕ МАТЕРИАЛЫ И ОБОРУДОВАНИЕ, ЗАПРЕЩЕННЫЕ НА ПЛОЩАДКЕ

1.	Мобильные устройства с доступом к сети интернет	-	-	-
2.	Нормативно-правовые, нормативно-методические документы и прочие записи			

3.	Флэш-карты и выносные жесткие диски и пр. носители информации			
4.	Портфели и сумки			

ДОПОЛНИТЕЛЬНОЕ ОБОРУДОВАНИЕ, ИНСТРУМЕНТЫ. КОТОРЫЕ МОЖЕТ ПРИВЕЗТИ С СОБОЙ УЧАСТНИК (при необходимости)

№ п/п	Наименование	Технические характеристики оборудования, инструментов и ссылка на сайт производителя, поставщика	Ед. измерения	Необходимое кол-во
1.	Средства реабилитации по нозологиям, которые использует участник постоянно	По усмотрению участника	-	-

ОБОРУДОВАНИЕ НА 1-ГО ЭКСПЕРТА (при необходимости)

№ п/п	Наименование	Технические характеристики оборудования, инструментов и ссылка на сайт производителя, поставщика	Ед. измерения	Необходимое кол-во
1.	Стол офисный	1400x600x750	шт.	1/2
2.	Стул для посетителя офисный	Размеры: 55x80 https://karkasmebel.ru/ofisnye-kresla	шт.	1
3.	Программное обеспечение на ПК - MS Office	MS Office (версии 2010, 2013, 2016) и специальные возможности (электронная клавиатура, электронная лупа и пр.). Разрядность: x32/x64 https://www.nix.ru/price/search-panel-ajax.html#:goods;k:%E0%E5%E2+%E0%E3%E0%E3+MS+Office+2016 (или на усмотрение организатора)	шт	1 (
4.	ОС Windows 7, 10	https://www.nix.ru/price/search-panel-ajax.html#:goods;k:%D1+Windows+10 (или на усмотрение организатора)	шт	1

5.	Точка доступа Internet	На усмотрение организатора	шт	1
6.	Коммутатор 16 портов	https://www.nix.ru/price/search_panel_ajax.html#:t:goods;k:%EA%EE%EC%EC%F3%F2%E0%F2%EE%F0	шт	1
7.	Патч-корды (по количеству рабочих мест + принтер)	https://www.nix.ru/price/search_panel_ajax.html#:t:goods;k:%EF%E0%2%F7-%EA%EE%F0% E4	шт	2
№ п/п	Наименование	Технические характеристики оборудования, инструментов и ссылка на сайт производителя, поставщика	Ед. измерения	Необходимое кол-во
1.	Ручка шариковая	Ручка шариковая одноразовая автоматическая BIC Round Stic Clic синяя (толщина линии 0.5 мм)	шт	1
2.	Бумага офисная для принтера	Формат А4, количество листов 500, масса 80 г/м² https://www.nix.ru/autocatalog/paper/Snegurochka-A4-bumaga-500-listov-80-g-m2-206392.html	пачки	1
3.	Бумага писчая для записей в клетку	18 листов в клетку	шт	1/3
4.	Карандаш мягкий	Материал - дерево, длина - 177 мм, Модель СК225/М	шт	1
5.	Линейка	Пластиковая, размер: 30 см.	шт	1
6.	Ластик	Ластик Pilot EE-101 виниловый 42x18x12 мм	шт	1
7.	Корзина для мусора	На усмотрение организатора	шт	1
ОБЩАЯ ИНФРАСТРУКТУРА КОНКУРСНОЙ ПЛОЩАДКИ (при необходимости)				
Дополнительное оборудование, средства индивидуальной защиты				

№ п/п	Наименование	Технические характеристики оборудования, инструментов и ссылка на сайт производителя, поставщика	Ед. измерения	Необходимое кол-во
1.	Порошковый огнетушитель ОП-4	Класс В - 55 В Класс А - 2 А	шт.	1

2.	Плазменная панель(48 дюймов, желательно наличие возможности запуска видео с флэш-карты)	Габаритные размеры (В*Ш*Г) 68.3*109.2*23.5 см	шт	1
3.	Переходники и удлинители для подключения плазменной панели к компьютеру, для подключения мониторов к компьютерам участников и пр.	На усмотрение организатора, полностью будет зависеть от предоставленного оборудования	шт	По количеству ПК, плазменная панель, принтер
4.	Компьютер (ноутбук)	1.Комплект HP Bundle 290 G2 МТ+ Монитор HP V214 4YV40EA Или 2. Ноутбук (на усмотрение организаторов) https://asusbrandshop.ru/catalog/ноутбук/?utm_source=yandex&utm_medium=cpc&utm_campaign=Search-Notebook-Msk 28291134&utm_content=4398196697_none&utm_term=asus%20notebook%20ru&yclid=3953312767162456134	шт	1 (для главного эксперта)
5.	Принтер (МФУ)	МФУ Xerox WorkCentre 3025BI https://www.nix.ru/price/price_list.html?section=printers_mfu_all&searchid=941#cid=104&fn=104&gid=38&page=1&sort=%2Bp8799&store=msk-017211&thumbnailview=2	шт	1
6.	Салфетки для мониторов	Defender Multipurpose Cleaning Wipes CLN 30322 влажные салфетки 100 шт. для экрана	Уп.	1
7.	Картридж для принтера	Лазерный картридж Cactus CS- PH3020 https://on.pleer.ru/product_215534_XEROX_WorkCentre_3025NI.html?utm_source=dir&utm_medium=cpc&utm_campaign=moscow&utm_content=lingvo-search-on-1&utm_term=&yclid=2393095101187387772#ac-239	шт	3
8.	Корзина для мусора	Корзина для мусора 9л, черная, сетчатая	шт	2
9.	Папки файлы	Пластиковые, формат А4 https://www.komus.ru/katalog/papki-i-sistemy-arkhivatsii/skorosshivateli/skorosshivateli-plastikovye/papka-skorosshivatel-attache-economy-a4-oranzhevaya-tolshhina-oblozhki-0-15-mm-i-0-18-mm-/p/1128509/?from=block-123-29	шт	100

10.	Видеокамера	Или USB, разрешение не менее 1280x720 пкс, сжатие MP 4, поддержка потока RTSP по ссылке, широкоугольный объектив. Охват всей площадки	шт.	На усмотрение организатора
-----	-------------	---	-----	----------------------------

КОМНАТА УЧАСТНИКОВ (при необходимости)

Оборудование, мебель, расходные материалы, которыми будут оборудована комната для участников (при необходимости)

№ п/п	Наименование	Технические характеристики оборудования, инструментов и ссылка на сайт производителя, поставщика	Ед. измерения	Необходимое кол-во
1.	Стол офисный	1400x600x750	шт.	1
2.	Стул для посетителя офисный	Размеры: 55x80 https://karkasmebel.ru/ofisnye-kresla	шт.	4

ДОПОЛНИТЕЛЬНЫЕ ТРЕБОВАНИЯ К ПЛОЩАДКЕ/КОММЕНТАРИИ

Количество точек электропитания и их характеристики, количество точек интернета и требования к нему, количество точек воды и требования (горячая, холодная)

№ п/п	Наименование	Технические характеристики оборудования, инструментов и ссылка на сайт производителя, поставщика	Ед. измерения	Необходимое кол-во
1.	Кулер для воды (или бутылки с питьевой водой по 0,5 л)	Напольный с охлаждением	шт.	1 кулер (или по 2 шт. бутылки воды на
2.	Стаканы одноразовые	Материал - пластик	шт	200
3.	Точки электропитания ноутбуков и	220 В. На усмотрение организатора	шт	По кол-ву принтеров и ноутбуков

5. Минимальные требования к оснащению рабочих мест с учетом всех основных нозологий.

Наименование нозологии	Площадь, м.кв.	Ширина прохода между рабочими местами, м.	Специализированное оборудование, количество*.
Рабочее место участника с нарушением слуха	Не менее 4,5 кв. м; высота - не менее 3,2 м	Ширину прохода в помещении с оборудованием и мебелью следует принимать не менее 1,2 м.	Звукоусиливающая аппаратура индивидуального пользования (по количеству участников); при необходимости - помощь ассистента-сурдопереводчика; оснащение материала субтитрами; вывод информации на экран монитора, т.е. использование информации в электронном виде (по количеству участников).
Рабочее место участника с нарушением зрения	Не менее 4,5 кв. м; высота - не менее 3,2 м	Ширину прохода в помещении с оборудованием и мебелью следует принимать не менее 1,2 м.	Для слепых - конкурсное задание может быть оформлено рельефно - точечным шрифтом Брайля (дисплей Брайля и клавиатура Брайля(https://elitagroup.ru/pages/prod-FocusBlue.php) или в виде электронного документа, доступного с помощью компьютера со специализированным программным обеспечением для слепых, или зачитывается ассистентом; компьютер со специализированным программным обеспечением для слепых, программа NVDA или JAWS для Windows (https://elitagroup.ru/pages/prod-JAWS.php) (по количеству участников); для слабовидящих - индивидуальное равномерное освещение не менее 300 люкс; при необходимости предоставляется увеличивающее устройство (https://elitagroup.ru/pages/prod-compact.php); конкурсное задание оформляется увеличенным шрифтом (по количеству участников).
Рабочее место участника с нарушением ОДА	Не менее 4,5 кв. м; высота - не менее 3,2 м	Ширина прохода между рядами столов для учащихся в креслах-колясках и на опорах, - не менее 0,9 м; между рядом столов и стеной с оконными проемами - не менее 0,5 м; между рядами столов и стенами без оконных проемов - не менее 1,0 м. В учебных мастерских - ширина основного прохода, а также расстояние между станками должны быть не менее 1,6 м	Для лиц с нарушениями опорно-двигательного аппарата (с тяжелыми нарушениями двигательных функций верхних конечностей или отсутствием верхних конечностей) конкурсное задание выполняется на компьютере со специализированным программным обеспечением; отдельные элементы оборудования и мебель на рабочих местах инвалидов с поражениями опорно-двигательного аппарата должны быть трансформируемыми. Для рабочего места, предполагающего работу на компьютере, оснащение (оборудование) специального рабочего места специальными механизмами и устройствами, позволяющими изменять высоту и наклон рабочей поверхности, положение сиденья рабочего стула по высоте и наклону, угол наклона спинки рабочего стула, оснащение специальным сидением, обеспечивающим компенсацию усилия при вставании в случае необходимости - специальной клавиатурой, специальной компьютерной мышью различного целевого назначения

5. Схема застройки соревновательной площадки для всех категорий участников.

(прилагается)

Схема застройки соревновательной площадки для всех категорий участников одинаковая.

Размещение персональных компьютеров ведется по периметру, в центре размещаются письменные столы и стулья.

Каждый участник имеет индивидуальное рабочее место (Схема застройки соревновательной площадки) с необходимым оборудованием, указанным в инфраструктурном листе. При наличии участника, передвигающегося в инвалидной коляске, рабочее место необходимо оборудовать с учетом возможности подъезда к нему. Комната для участников - 9 кв. м. В комнате размещены стол и стулья.

6. Требования охраны труда и техники безопасности

1. Общие требования охраны труда

1.1. К самостоятельной работе с документами допускаются участники после прохождения ими инструктажа на рабочем месте, обучения безопасным методам работ и проверки знаний по охране труда, прошедшие медицинское освидетельствование на предмет установления противопоказаний к работе с документами.

1.2. Запрещается находиться в верхней одежде во время выполнения конкурсных заданий, принимать пищу и курить, употреблять во время работы алкогольные напитки, а также быть в состоянии алкогольного, наркотического или другого опьянения.

1.3. Участник соревнования должен знать месторасположение первичных средств пожаротушения и уметь ими пользоваться.

1.4. О каждом несчастном случае пострадавший или очевидец несчастного случая немедленно должен известить ближайшего эксперта.

1.5. Участник соревнования должен знать местонахождение медицинской аптечки, правильно пользоваться медикаментами.

При необходимости эксперты должны уметь оказать первую медицинскую помощь пострадавшим, затем вызвать скорую медицинскую помощь или доставить в медицинское учреждение.

1.6. При работе с документами участник соревнования должен соблюдать правила личной гигиены.

1.7. Работа на конкурсной площадке разрешается исключительно в присутствии эксперта. Запрещается присутствие на конкурсной площадке посторонних лиц.

1.8. За невыполнение данной инструкции виновные привлекаются к ответственности согласно законодательству Российской Федерации.

2. Требования охраны труда перед началом работы

2.1. Участник соревнования обязан:

2.1.1. Осмотреть и привести в порядок рабочее место, убрать все посторонние предметы, которые могут отвлекать внимание и затруднять работу.

2.1.2. Визуально проверить правильность подключения ПК к электросети.

2.2. При выявлении неполадок сообщить об этом эксперту и до их устранения к работе не

приступать.

3. Требования охраны труда во время работы

3.1. Участник соревнования обязан:

- содержать в порядке и чистоте рабочее место;

3.2. Участнику соревнований запрещается во время работы:

- допускать попадания влаги на поверхность системного блока (процессора), монитора, рабочую поверхность клавиатуры, дисководов, принтера и других устройств;

- отключать оборудование от электросети и выдергивать электровилку, держась за шнур;

- трогать кабели и провода, соединяющие блоки ПК, перемещать устройства, находящиеся под напряжением;

- производить самостоятельно любые виды ремонта и устранение неисправностей;

- допускать попадание влаги, грязи, сыпучих веществ на документацию.

3.3. Во время регламентированных перерывов с целью снижения нервно - эмоционального напряжения, утомления зрительного анализатора, устранения влияния гиподинамии и предотвращения развития позотонического утомления целесообразно выполнять комплексы упражнений.

4. Требования охраны труда в аварийных ситуациях

4.1. Обо всех неисправностях в работе электрооборудования и аварийных ситуациях сообщать непосредственно техническому эксперту.

4.2. При обнаружении обрыва проводов питания или нарушения целостности их изоляции, неисправности заземления и других повреждений электрооборудования, появления запаха гари, немедленно прекратить работу и отключить питание.

4.3. При поражении участника электрическим током принять меры по его освобождению от действия тока путем отключения электропитания и до прибытия врача оказать потерпевшему первую медицинскую помощь.

4.4. В случае возгорания оборудования отключить питание, сообщить эксперту, позвонить в пожарную охрану, после чего приступить к тушению пожара имеющимися средствами.

5. Требования охраны труда по окончании работы

5.1. По окончании работы участник соревнования обязан:

- отключить ПК от электросети;

- в любом случае следовать указаниям экспертов.

5.2. Убрать со стола рабочие материалы и привести в порядок рабочее место.

5.3. Обо всех замеченных неполадках сообщить эксперту.

6. Комплекс упражнений для глаз

Упражнения выполняются сидя, стоя, отвернувшись от экрана, при ритмичном дыхании с максимальной амплитудой движения глаз.

6.1. Закрыть глаза, сильно напрягая глазные мышцы, на счет 1-4, затем раскрыть глаза, рассла-

быв мышцы глаз, посмотреть вдаль на счет 1-6. Повторить 4-5 раз.

6.2. Посмотреть на переносицу и задержать взор на счет 1-4. До усталости глаза не доводить. Затем открыть, посмотреть вдаль на счет 1-6. Повторить 4-5 раз.

6.3. Не поворачивая головы, посмотреть направо и зафиксировать взгляд на счет 1-4, затем посмотреть вдаль прямо на счет 1-6. Аналогично проводятся упражнения, но с фиксацией взгляда влево, вверх и вниз. Повторить 3-4 раза.

6.4. Перенести взгляд быстро по диагонали: направо вверх - налево вниз, потом прямо вдаль на счет 1-6; затем налево вверх - направо вниз и посмотреть вдаль на счет 1-6. Повторить 4-5 раз.

7.Профилактика коронавирусной инфекции

7.1. Перед проведением соревнований провести генеральную уборку помещения, где будет находиться рабочее место участника, с применением дезинфицирующих средств по вирусному режиму.

7.2. Проветрить помещение не менее 20 минут до начала соревнования и на весь период технического перерыва.

7.3.Техническому эксперту площадки провести термометрию участника. В случае повышения температуры участник доставляется к медицинскому работнику для выяснения возможности продолжить участие в соревнованиях.

7.4. Установить при входе на соревновательную площадку дозаторы с антисептическим средством для обработки рук.

7.5. Во время технического перерыва и по окончании работы проводить текущую дезинфекцию помещения, где находится соревновательная площадка (обработка рабочих поверхностей, пола, дверных ручек, мебели). Дезинфицирующие средства использовать в соответствии с инструкциями производителя в концентрациях для вирусных инфекций.

7.6. Организовать на соревновательной площадке питьевой режим с использованием воды в емкостях промышленного производства, в том числе через установки с дозированным розливом воды (куллеры, помпы и т.п.), обеспечив достаточное количество одноразовой посудой и проведение обработки кулеров и дозаторов.

7.7. При установлении в организации масочного режима, участник и технический эксперт площадки должны находиться в масках на весь период проведения соревнований

3.Инфраструктурный лист
Перечень используемого оборудования, инструментов и расходных материалов для всех категорий участников

ПЕРЕЧЕНЬ ОБОРУДОВАНИЯ НА 1-ГО УЧАСТНИКА (конкурсная площадка)				
Оборудование, инструменты, ПО				
№	Наименование	Ссылка на сайт с тех. характеристиками либо тех. характеристики оборудования, инструментов	Ед. измерения	Кол-во
1.	Стол рабочий		шт.	1
2.	Компьютерное кресло (стул)		шт.	1
3.	Компьютер (ноутбук)		шт.	1
4.	Программное обеспечение MS Office	Microsoft Office (MS Word, MS Excel), не ниже 2007	шт.	1
5.	МФУ		шт.	1
6.	Шариковая ручка		шт.	1
7.	Подставка для документов		шт.	1
8.	Карандаш мягкий		шт.	1
9.	Линейка		шт.	1
10.	Лампа		шт.	1
11.	Web-камера	Подключение – USB, Разрешение – не ниже 1280x720 Микрофон – встроенный Конструкция – крепление на мониторе	шт.	1
12.	Справочно-правовая система	типа «КонсультантПлюс», «Гарант» (или аналог)	шт.	1
13.	Программа для сканирования и распознавания документов		шт.	1
14.	Органайзер		шт.	1.
ПЕРЕЧЕНЬ РАСХОДНЫХ МАТЕРИАЛОВ НА 1 УЧАСТНИКА				
№	Наименование	Ссылка на сайт с тех. характеристиками либо тех. характеристики оборудования, инструментов	Ед. измерения	Кол-во
1.	Бумага офисная для оргтехники		шт.	60
2.	Бумага писчая для записей		шт.	10
РАСХОДНЫЕ МАТЕРИАЛЫ, ОБОРУДОВАНИЕ И ИНСТРУМЕНТЫ, КОТОРЫЕ УЧАСТНИКИ ДОЛЖНЫ ИМЕТЬ ПРИ СЕБЕ				

РАСХОДНЫЕ МАТЕРИАЛЫ И ОБОРУДОВАНИЕ, ЗАПРЕЩЕННЫЕ НА ПЛОЩАДКЕ				
1.	Мобильные устройства с выходом к сети интернет			
2.	Нормативно-правовые и нормативно – методические документы			
ДОПОЛНИТЕЛЬНОЕ ОБОРУДОВАНИЕ, ИНСТРУМЕНТЫ КОТОРОЕ МОЖЕТ ПРИВЕСТИ С СОБОЙ УЧАСТНИК				
№	Наименование	Ссылка на сайт с тех. характеристиками либо тех. характеристики оборудования	Ед. измерения	Кол-во
ПЕРЕЧЕНЬ ОБОРУДОВАНИЕ ДЛЯ ЭКСПЕРТОВ				
Перечень оборудования, мебель, канцелярия и т.п.				
№	Наименование	Ссылка на сайт с тех. Характеристиками, либо тех. характеристики оборудования	Ед. измерения	Кол-во
1.	Компьютер	Для главного эксперта	шт.	1
2.	Стол		шт.	1
3.	Плазменная панель (48 дюймов, желательно наличие возможности запуска видео с флэш-карты)		шт.	1
4.	Стул офисный		шт.	По количеству экспертов
5.	Ручка шариковая		шт.	По количеству экспертов

4. Схемы оснащения рабочих мест с учетом основных нозологий.

4.1. Минимальные требования к оснащению рабочих мест с учетом основных нозологий.

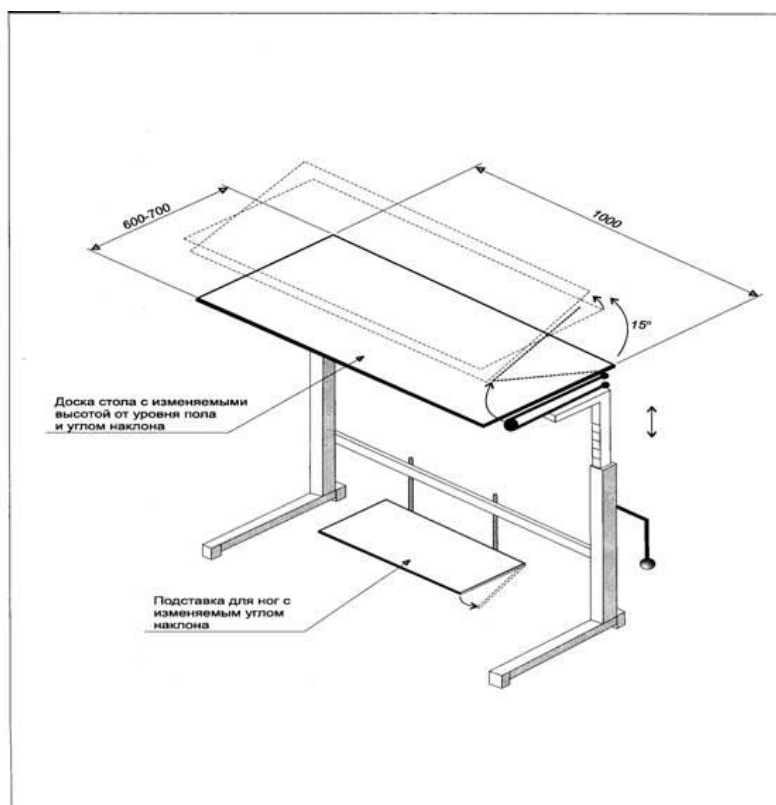
	Площадь, м.кв.	Ширина прохода между рабочими местами, м.	Специализированное оборудование, количество.*
Рабочее место участника с нарушением слуха	площадь - не менее 4,5 кв. м; высота - не менее 3,2 м.	1, 2 м	Звукоусиливающая аппаратура индивидуального пользования (по количеству участников); при необходимости – помощь ассистента-сурдопереводчика; оснащение специальным компьютерным оборудованием и оргтехникой с возможностью использования крупного рельефно-контрастного шрифта и шрифта Брайля (дисплей Брайля и клавиатура Брайля), озвучивания визуальной информации на экране монитора с использованием специальных аппаратных и программных средств, в том числе, адаптированного тактильного дисплея и аудиодисплея (синтезатора речи) (по количеству участников)
Рабочее место участника с нарушением зрения	площадь - не менее 4,5 кв. м; высота - не менее 3,2 м.	1, 2 м	Для слепых - конкурсное задание оформляется рельефно-точечным шрифтом Брайля или в виде электронного документа, доступного с помощью компьютера со специализированным программным обеспечением для слепых, или зачитывается ассистентом; компьютер со специализированным программным обеспечением для слепых (по количеству участников); Для слабовидящих - индивидуальное равномерное освещение не менее 300 люкс; при необходимости предоставляется увеличивающее устройство; конкурсное задание оформляется увеличенным шрифтом;

<p>Рабочее место участника с нарушением ОДА</p>	<p>площадь - не менее 4,5 кв. м; высота - не менее 3,2 м.</p>	<p>1, 2 м</p>	<p>для лиц с нарушениями опорно-двигательного аппарата (с тяжелыми нарушениями двигательных функций верхних конечностей или отсутствием верхних конечностей): выполнение конкурсного задания выполняется на компьютере со специализированным программным обеспечением; отдельные элементы оборудования и мебель на рабочих местах инвалидов с поражениями опорно-двигательного аппарата должны быть трансформируемыми. Для рабочего места, предполагающего работу на компьютере, оснащение (оборудование) специального рабочего места специальными механизмами и устройствами, позволяющими изменять высоту и наклон рабочей поверхности, положение сиденья рабочего стула по высоте и наклону, угол наклона спинки рабочего стула, оснащение специальным сиденьем, обеспечивающим компенсацию усилия при вставании, в случае необходимости - специальной клавиатурой, специальной компьютерной мышью различного целевого назначения.</p>
<p>Рабочее место участника с соматическими заболеваниями</p>	<p>площадь - не менее 4,5 кв. м; высота - не менее 3,2 м.</p>	<p>1, 2 м</p>	<p>-</p>
<p>Рабочее место участника с ментальными нарушениями</p>			<p>-</p>

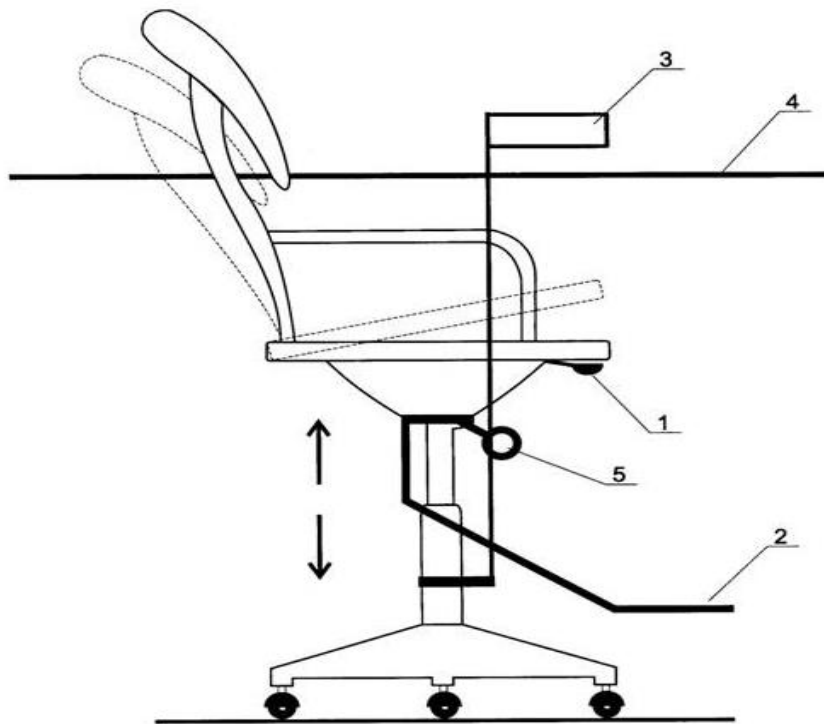
4.2. Графическое изображение рабочих мест с учетом основных нозологий.

Каждый участник имеет индивидуальное рабочее место (Схема застройки соревновательной площадки) с необходимым оборудованием, указанным в инфраструктурном листе. При наличии участника, передвигающегося в инвалидной коляске, рабочее место необходимо оборудовать с учетом возможности подъезда к нему.

Трансформируемый рабочий стол для инвалидов

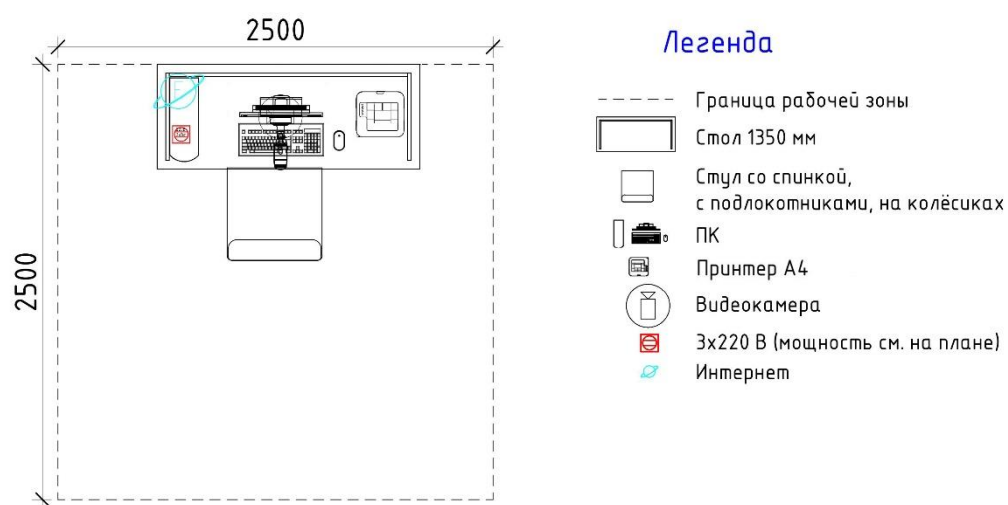


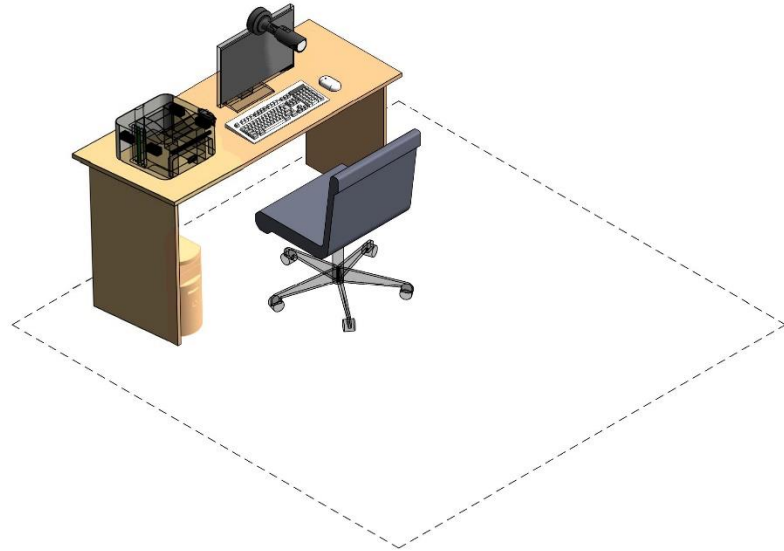
Трансформируемое рабочее кресло для инвалидов



- 1 — ручное управление изменением высоты и углом наклона сиденья;
- 2 — подставка для ног;
- 3 — приспособление для рабочих инструментов;
- 4 — уровень рабочего стола;
- 5 — подъемный агрегат

4.3. Схема застройки соревновательной площадки





5. Требования охраны труда и техники безопасности

1. Общие требования охраны труда

1.1. К самостоятельной работе с документами допускаются участники после прохождения ими инструктажа на рабочем месте, обучения безопасным методам работ и проверки знаний по охране труда, прошедшие медицинское освидетельствование на предмет установления противопоказаний к работе с документами.

1.2. Запрещается находиться в верхней одежде во время выполнения конкурсных заданий, принимать пищу и курить, употреблять во время работы алкогольные напитки, а также быть в состоянии алкогольного, наркотического или другого опьянения.

1.3. Участник соревнования должен знать месторасположение первичных средств пожаротушения и уметь ими пользоваться.

1.4. О каждом несчастном случае пострадавший или очевидец несчастного случая немедленно должен известить ближайшего эксперта.

1.5. Участник соревнования должен знать местонахождение медицинской аптечки, правильно пользоваться медикаментами.

При необходимости эксперты должны уметь оказать первую медицинскую помощь пострадавшим, затем вызвать скорую медицинскую помощь или доставить в медицинское учреждение.

1.6. При работе с документами участник соревнования должен соблюдать правила личной гигиены.

1.7. Работа на конкурсной площадке разрешается исключительно в присутствии эксперта (технического эксперта). Запрещается присутствие на конкурсной площадке посторонних лиц.

1.8. За невыполнение данной инструкции виновные привлекаются к ответственности согласно законодательству Российской Федерации.

2. Требования охраны труда перед началом работы

2.1. Участник соревнования обязан:

2.1.1. Осмотреть и привести в порядок рабочее место, убрать все посторонние предметы, которые могут отвлекать внимание и затруднять работу.

2.1.2. Визуально проверить правильность подключения ПК к электросети.

2.2. При выявлении неполадок сообщить об этом эксперту (техническому эксперту) и до их устранения к работе не приступать.

3. Требования охраны труда во время работы

3.1. Участник соревнования обязан:

- содержать в порядке и чистоте рабочее место;

3.2. Участнику соревнований запрещается во время работы:

- допускать попадания влаги на поверхность системного блока (процессора), монитора, рабочую поверхность клавиатуры, дисководов, принтера и других устройств;

- отключать оборудование от электросети и выдергивать электровилку, держа за шнур;

- трогать кабели и провода, соединяющие блоки ПК, перемещать устройства, находящиеся под напряжением;

- производить самостоятельно любые виды ремонта и устранение неисправностей;

- допускать попадание влаги, грязи, сыпучих веществ на документацию.

3.3. Во время регламентированных перерывов с целью снижения нервно - эмоционального напряжения, утомления зрительного анализатора, устранения влияния гиподинамии и предотвращения развития позотонического утомления целесообразно выполнять комплексы упражнений.

4. Требования охраны труда в аварийных ситуациях

4.1. Обо всех неисправностях в работе электрооборудования и аварийных ситуациях сообщать непосредственно техническому эксперту.

4.2. При обнаружении обрыва проводов питания или нарушения целостности их изоляции, неисправности заземления и других повреждений электрооборудования, появления запаха гари, немедленно прекратить работу и отключить питание.

4.3. При поражении участника электрическим током принять меры по его освобождению от действия тока путем отключения электропитания и до прибытия врача оказать потерпевшему первую медицинскую помощь.

4.4. В случае возгорания оборудования отключить питание, сообщить эксперту, позвонить в пожарную охрану, после чего приступить к тушению пожара имеющимися средствами.

5. *Требования охраны труда по окончании работы*

5.1. По окончании работы участник соревнования обязан:

- отключить ПК от электросети;
- в любом случае следовать указаниям экспертов (технического эксперта).

5.2. Убрать со стола рабочие материалы и привести в порядок рабочее место.

5.3. Обо всех замеченных неполадках сообщить эксперту (техническому эксперту).

6. *Профилактика коронавирусной инфекции*

6.1. Перед проведением соревнований провести генеральную уборку помещения, где будет находиться рабочее место участника, с применением дезинфицирующих средств по вирусному режиму.

6.2. Проветрить помещение не менее 20 минут до начала соревнования и на весь период технического перерыва.

6.3. Техническому эксперту площадки провести термометрию участника. В случае повышения температуры участник доставляется к медицинскому работнику для выяснения возможности продолжить участие в соревнованиях.

6.4. Установить при входе на соревновательную площадку дозаторы с антисептическим средством для обработки рук.

6.5. Во время технического перерыва и по окончании работы проводить текущую дезинфекцию помещения, где находится соревновательная площадка (обработка рабочих поверхностей, пола, дверных ручек, мебели). Дезинфицирующие средства использовать в соответствии с инструкциями производителя в концентрациях для вирусных инфекций.

6.6. Организовать на соревновательной площадке питьевой режим с использованием воды в емкостях промышленного производства, в том числе через установки с дозированным розливом воды (куллеры, помпы и т.п.), обеспечив достаточное количество одноразовой посудой и проведение обработки кулеров и дозаторов.

6.7. При установлении в организации масочного режима, участник и технический эксперт площадки должны находиться в масках на весь период проведения соревнований.

7. Комплекс упражнений для глаз

Упражнения выполняются сидя, стоя, отвернувшись от экрана, при ритмичном дыхании с максимальной амплитудой движения глаз.

6.1. Закрывать глаза, сильно напрягая глазные мышцы, на счет 1-4, затем раскрыть глаза, расслабив мышцы глаз, посмотреть вдаль на счет 1-6. Повторить 4-5 раз.

6.2. Посмотреть на переносицу и задержать взор на счет 1-4. До усталости глаза не доводить. Затем открыть, посмотреть вдаль на счет 1-6. Повторить 4-5 раз.

6.3. Не поворачивая головы, посмотреть направо и зафиксировать взгляд на счет 1-4, затем посмотреть вдаль прямо на счет 1-6. Аналогично проводятся упражнения, но с фиксацией взгляда влево, вверх и вниз. Повторить 3-4 раза.

6.4. Перенести взгляд быстро по диагонали: направо вверх - налево вниз, потом прямо вдаль на счет 1-6; затем налево вверх - направо вниз и посмотреть вдаль на счет 1-6. Повторить 4-5 раз.